

Iconica

Contemporary perspectives



◆ CÆSAR ◆
CERAMICHE

Indice

02 **Materia per i tuoi progetti**
Material for your projects

04 **Every day counts**

06 **Una grande storia italiana**
A great all-italian story

10 **Iconica**
Un'icona universale
e senza tempo
A universal and
timeless icon

22 **Navona**

32 **Classico**

40 **Silver**

48 **Dettagli tecnici**
Technical Details



Materia per i tuoi progetti

- Material for your projects · De la matière pour vos projets
- Materie für ihre projekte · Материал для ваших проектов

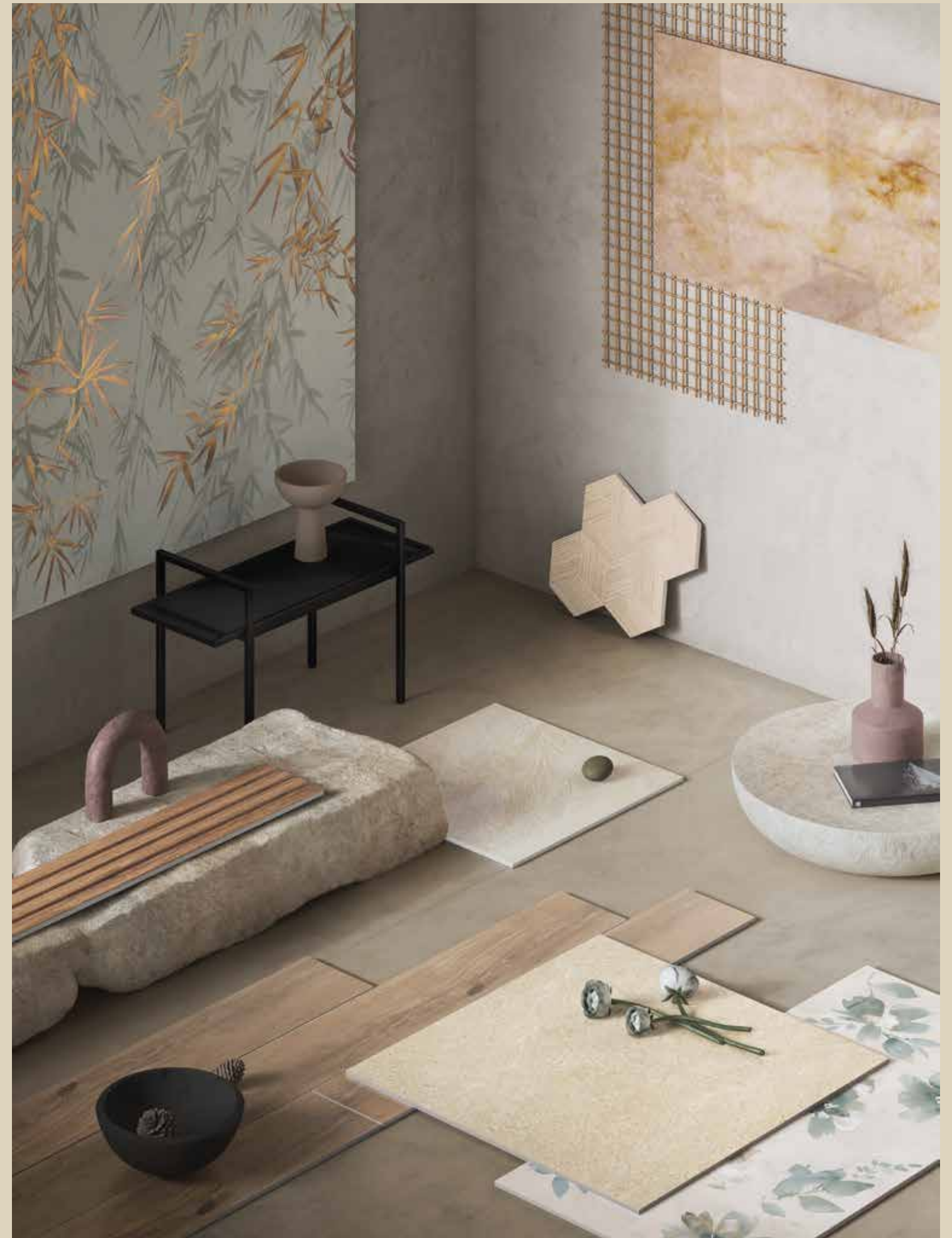
La nostra storia parte dal 1988 come specialisti di una materia, il grès porcellanato, superficie votata all'eccellenza tecnica che appaga l'occhio con la sua bellezza, frutto della nostra esperienza, ricerca, tecnologia. Una storia italiana, apprezzata in tutto il mondo, che parla di attenzione all'ambiente e alla sicurezza, di attitudine al design e di soluzioni al servizio dell'architettura. Questa storia fa parte della nostra cultura: ogni giorno si articola in mille trame diverse e trova compimento solo quando diventa parte del tuo progetto di design. I tuoi progetti riflettono le tue scelte, la tua creatività, il tuo modo di essere: meritano prodotti alla loro altezza. Caesar è materia per i tuoi progetti.

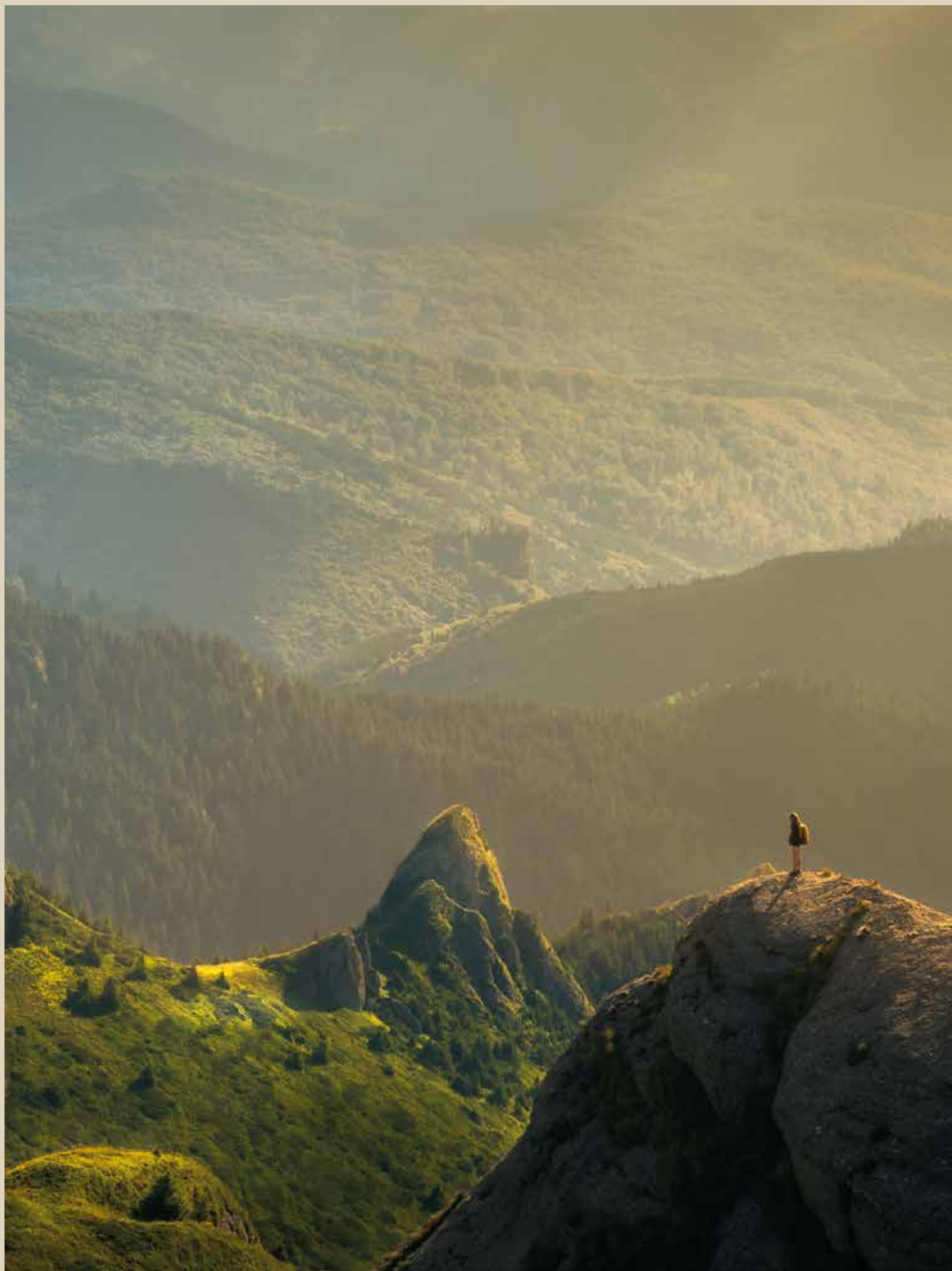
Our story begins as specialists in a material, porcelain tiles, surfaces devoted to technical excellence and satisfying on the eye with their beauty; the result of our experience, research and technology. An Italian story, appreciated the world over, that talks about attention to the environment and safety, an aptitude for design and architecture solutions. This story is part of our culture: every day it is divided into a thousand different themes and finds fulfilment only when it becomes part of your design project. Your projects reflect your choices, your creativity, your way of being: they deserve products to match. Caesar is the material for your projects.

Notre histoire commence en tant que spécialistes d'une matière, le grès cérame, surface vouée à l'excellence technique, et dont la beauté, fruit de notre expérience, recherche et technologie, fait du bien aux yeux. Une histoire italienne, appréciée dans le monde entier, qui parle d'attention envers l'environnement et la sécurité, d'aptitude envers le design et de solutions au service de l'architecture. Cette histoire fait partie de notre culture : chaque jour, elle s'articule autour de mille motifs différents et elle ne s'accomplit que quand elle fait partie de votre projet design. Vos projets reflètent vos choix, votre créativité, votre manière d'être, qui méritent des produits à la hauteur de leur valeur. Caesar, c'est de la matière pour vos projets.

Unsere Geschichte beginnt mit der Materie, dem Feinsteinzeug. Eine technisch überragende Materie, die mit ihrer Schönheit besticht. Sie ist Ergebnis unserer Erfahrung, Forschung, Technologie. Eine ganz italienische Geschichte, die in aller Welt geschätzt wird. Die von Respekt für Umwelt und Sicherheit zeugt, von Designbewusstsein und von Lösungen für die Architektur. Diese Geschichte ist Teil unserer Kultur: Tag für Tag entsteht sie aus tausend verschiedenen Motiven, und erst im Rahmen Ihres Designprojekts findet sie ihren Abschluss. Ihre Projekte reflektieren Ihre Ideen, Ihre Kreativität, Ihren Stil - sie verdienen Produkte, die ihnen gerecht werden. Caesar ist Materie für Ihre Projekte.

Отправной точкой в нашей истории является специализация в таком материале, как керамогранит, - поверхности, идеальной с технической точки зрения и радующей глаз своей красотой, являющейся результатом нашего опыта, поисков и технологии. Это - итальянская история, по достоинству оцененная во всем мире, рассказывает о бережном отношении к окружающей среде, принципах дизайна и архитектурных решениях. Эта история составляет часть нашей культуры: каждый день она дополняется различными сюжетами и заканчивается лишь тогда, когда находит воплощение в твоём проекте дизайна. Твои проекты - это отражения твоего выбора, твоей креативности, твоего жизненного кредо: они заслуживают продуктов под стать себе. Цезарь - это материал для твоих проектов.





Every day counts



Ogni giorno le nostre scelte contano e fanno la differenza, misurando il nostro reale impegno per la tutela dell'ambiente e il miglioramento della qualità della vita. Per questo siamo costantemente al lavoro per creare prodotti buoni per la natura e le persone, producendo ceramiche di eccellenza con processi improntati alla massima sostenibilità; investendo costantemente per ridurre consumi, sprechi, scarti ed emissioni; creando le condizioni per garantire la massima sicurezza e il benessere dei lavoratori, e sostenendo iniziative a carattere sociale e culturale per favorire la crescita e lo sviluppo della nostra comunità locale.

Every day our choices matter and make a difference, measuring our real commitment to protecting the environment and improving the quality of life. That is why we are constantly working to create products that are good for nature and people, producing ceramics of excellence with processes geared to maximum sustainability; constantly investing to reduce consumption, waste and emissions; creating the conditions to ensure maximum safety and wellbeing for workers; and supporting social and cultural initiatives to foster the growth and development of our local community.

Chaque jour, nos choix comptent et font la différence, en mesurant notre réel engagement dans la protection de l'environnement et l'amélioration de la qualité de vie. Pour cela, nous travaillons d'arrache-pied pour créer des produits bons pour la nature et les personnes, en fabricant des céramiques d'excellence avec des processus orientés vers une durabilité maximale, en investissant en permanence pour réduire les consommations, les gaspillages, les déchets et les émissions, en créant les conditions pour garantir une sécurité maximale et le bien-être des travailleurs et en soutenant des initiatives à caractère social et culturel pour favoriser la croissance et le développement de notre communauté locale.

Jede Entscheidung zählt, Tag für Tag, und zeugt von unserem konkreten, messbaren Engagement für den Schutz der Umwelt und für eine bessere Lebensqualität. Deshalb arbeiten wir kontinuierlich daran, Produkte zu entwickeln, die gut für Mensch und Natur sind und produzieren Keramik von exzellenter Qualität mit Verfahren, die im Zeichen maximaler Nachhaltigkeit stehen. Wir investieren immer weiter, um Verbrauch, Verschwendung, Abfall und Emissionen zu reduzieren. Wir schaffen die Voraussetzungen für maximale Sicherheit und das Wohlbefinden der Arbeitnehmer, und unterstützen soziale und kulturelle Initiativen zur Förderung von Wachstum und Entwicklung unserer lokalen Gemeinschaft.

Изо дня в день наш выбор имеет значение и приносит пользу, измеряя нашу реальную заботу о защите окружающей среды и улучшении качества жизни. Именно поэтому мы постоянно работаем над созданием продукции, не приносящей вред природе и людям, производим керамику высочайшего качества с использованием процессов, направленных на максимальную устойчивость; постоянно инвестируем в сокращение потребления, отходов и выбросов; создаем условия для обеспечения максимальной безопасности и благополучия работников; поддерживаем социальные и культурные инициативы, способствующие росту и развитию нашего местного сообщества.

Una grande storia italiana

- A great all-italian story · Une grande histoire italienne
- Eine italienische Erfolgsgeschichte · Великая итальянская история

La nostra è una grande storia italiana, fatta di anni di passione e perfezionamento per realizzare prodotti che siano massima espressione del Made in Italy. Una tradizione in continua innovazione, fatta di creatività, ingegno e maestria nei campi della moda, del gusto, della cultura. Ma anche dell'arte: Material 4 Arts è la raccolta di progetti con cui Caesar ha promosso diverse forme d'arte, dal cinema alla fotografia, dai contest alle performance, alla ricerca di punti di vista inediti sul design e la materia.

Ours is a great Italian story, made up of years of passion and refinement to create products that are the ultimate expression of Made in Italy. Tradition subjected to continuous innovation, made up of creativity, mastery and expertise in the fields of fashion, style and culture. But also of art: Material 4 Arts is the collection of projects with which Caesar has promoted various forms of art, from film to photography, from contests to performances, in search of new points of view on design and material.

Notre grande histoire italienne repose sur des années de passion et de perfectionnement pour réaliser des produits qui reflètent au maximum le Made in Italy. Une tradition en constante évolution, faite de créativité, de génie et de maîtrise dans les domaines de la mode, du goût et de la culture. Mais aussi de l'art : Material 4 Arts est la collection de projets avec lesquels Caesar a encouragé diverses formes d'art, du cinéma à la photographie, en passant par les télé-crochets et spectacles, à la recherche de points de vue inédits sur le design et la matière.

Unsere Geschichte ist jene eines großen italienischen Erfolgs, von Jahren voller Leidenschaft und kontinuierlicher Verbesserung, und von Produkten, die das Made in Italy perfekt zum Ausdruck bringen. Eine sich ständig erneuernde Tradition aus Kreativität, Erfindergeist und Meisterschaft in Mode, gutem Geschmack und Kultur. Und auch aus Kunst: Material 4 Arts ist eine Sammlung aus Projekten, mit denen Caesar verschiedene Kunstformen gefördert hat, vom Kino zur Fotografie, von Wettbewerben bis zu Performances und zu Studien über ungewöhnliche Perspektiven auf Design und Materie.

Наша история - это славная история итальянских традиций, сотканная из годов самоотверженной работы и усовершенствования, и это позволяет нам производить материалы, в полной мере соответствующий концепции Made in Italy. Это традиция, находящаяся в постоянном усовершенствовании, возвращенная на креативности, оригинальности мышления и виртуозности в области моды, вкуса, культуры. А еще и искусства: Material 4 Arts - это подборка программ, посредством которых компания продвигала различные формы искусства, от кино до фотографии, от конкурсов до перформансов, в поисках новых точек зрения на дизайн и материалы.





Iconica

Contemporary perspectives

Un'icona universale e senza tempo

- A universal and timeless icon · Une icône universelle et intemporelle ·
- Eine universelle und zeitlose Ikone ·
- Универсальная и вневременная икона многогранный идеал ·



Protagonista di oltre 2000 anni di storia dell'arte e dell'architettura, il travertino è un'icona universale dalla personalità unica e inconfondibile. Nel terzo millennio il fascino del travertino continua immutato a conquistare i progettisti di tutto il mondo.

A protagonist in over 2000 years of art and architectural history, travertine is a universal icon with a unique and unmistakable personality. In the third millennium, the appeal of travertine continues unaffectedly to captivate designers all over the world.

Matériau au cœur de plus de 2 000 ans d'histoire de l'art et de l'architecture, le travertine est une icône universelle dotée d'une personnalité unique et inimitable. Au troisième millénaire, la fascination qu'exerce le travertine sur les créateurs du monde entier ne se dément pas.

Seit mehr als 2000 Jahren ist der Travertin in der Geschichte der Kunst und Architektur eine universelle Ikone von einmaliger und unverwechselbarer Persönlichkeit. Und auch im dritten Jahrtausend erobert der Travertin mit seinem Charme unverändert die Planer in aller Welt.

Травертин – главный герой более чем 2000-летней истории искусства и архитектуры, универсальная икона с неповторимой и узнаваемой индивидуальностью. В двадцать первом веке шарм травертина продолжает покорять дизайнеров всего мира.



Prospettive contemporanee

· Contemporary perspectives · Perspectives contemporaines ·
· Kontemporäre Perspektiven · Современные перспективы ·

Iconica reinventa il fascino del travertino in un completo sistema di superfici, che moltiplicano le prospettive estetiche e progettuali. Da una calibrata rivisitazione grafica e cromatica nasce uno strumento di design versatile e cosmopolita, che all'estetica senza tempo unisce le eccezionali prestazioni e funzionalità del grès porcellanato.

Iconica reinvents the appeal of travertine in a complete surface system, multiplying aesthetic and design perspectives. A versatile and cosmopolitan design tool originates from a balanced graphic and colour reinterpretation, combining the timeless aesthetics with the exceptional performance and functionality of porcelain stoneware.

Iconica réinvente l'attrait du travertin dans un système de surfaces complet qui multiplie les perspectives esthétiques et conceptuelles. Cette réinterprétation graphique et chromatique calibrée donne naissance à un outil de design polyvalent et cosmopolite qui allie l'esthétique intemporelle aux performances et à la fonctionnalité exceptionnelles du grès cérame.

Iconica erfindet den Zauber des Travertins in einem kompletten Belagsystem neu und vervielfacht damit die ästhetischen und planerischen Perspektiven. Aus einer ausgewogenen grafischen und farblichen Neuinterpretation entsteht ein vielseitiges und kosmopolitisches Design-Instrument, das zeitlose Optik mit den außerordentlichen Leistungen und der Funktionalität des Feinsteinzeugs vereint.

Коллекция Iconica переосмысливает шарм травертина в цельной системе поверхностей, которые расширяют эстетические и дизайнерские перспективы. Из выверенной графической и цветовой интерпретации рождается универсальный и космополитичный инструмент для дизайна, который сочетает в себе непреходящую эстетику с исключительными характеристиками и функциональностью керамогранита.



Navona
VERSO



Classico
VERSO

Navona
CONTRO

Un'estetica dalla doppia anima

· A dual-soul aesthetic · Une esthétique double ·
· Ästhetik mit zwei Seelen · Двойной эффект ·



Iconica coglie il carattere autentico del travertino naturale e lo idealizza in un look dall'eleganza intuitiva. Due tipologie di texture grafiche, abbinabili tra loro grazie alla loro sostanziale continuità cromatica: Verso, con le tipiche striature longitudinali; Contro, caratterizzato da raffinati arabeschi di sfumature nuvolate.

Iconica captures the authentic character of natural travertine and idealises it in an intuitively-elegant look. Two types of graphic textures, which can be combined with each other thanks to their basic colour continuity: Verso, with typical longitudinal stripes; Contro, characterised by refined arabesques of cloudy hues.

Iconica emprunte le caractère authentique du travertin naturel et l'idéalise dans un look d'une élégance intuitive. Deux types de textures graphiques, qui peuvent être combinées entre elles grâce à leur grande continuité de couleur : Verso, avec ses stries longitudinales ; Contro, caractérisé par les arabesques raffinées de l'effet nuage.

Iconica besitzt den authentischen Charakter des natürlichen Travertins und macht ihn zu einem attraktiven Look von intuitiver Eleganz. Zwei Grafikstrukturen, die dank einer wesentlichen farblichen Kontinuität perfekt kombinierbar sind: Verso mit den charakteristischen Längsstreifen; Contro mit seinen sublimen, wolkgig nuancierten Arabesken.

Коллекция Iconica вобрала аутентичный характер натурального травертина и идеально отражает его в своей интуитивной элегантности. В коллекции представлено два типа графических текстур, которые можно комбинировать благодаря их цветовой связности: Verso с характерными продольными прожилками и Contro с утонченными арабесками приглушенных оттенков.

Sicurezza, funzionalità e armonia stilistica

- Safety, functionality and stylistic harmony · Sécurité, fonctionnalité et harmonie stylistique ·
 - Sicherheit, Funktionalität und stilistische Harmonie ·
 - Безопасность, функциональность и гармония стиля ·



Con quattro finiture che offrono crescenti gradazioni di resistenza antiscivolo, Iconica garantisce la perfetta continuità estetica tra spazi interni, esterni, zone docce e aree wellness.

Armonia e solidità estetica del progetto architettonico non rinunciano a sicurezza, e praticità d'uso.

With four finishes offering increasing degrees of slip resistance, Iconica provides perfect aesthetic continuity between indoor, outdoor, shower and wellness areas.

Harmony and aesthetic solidity of the architectural project do not give up safety and practicality of use.

Avec quatre finitions offrant des degrés croissants de résistance antidérapante, Iconica garantit une continuité esthétique parfaite entre les espaces intérieurs et extérieurs, les zones de douche et les espaces de bien-être. L'harmonie et la solidité esthétique de la conception architecturale ne sacrifient pas la sécurité et à la commodité.

Mit vier Oberflächenausführungen, die zunehmende Grade der Rutschfestigkeit bieten, garantiert Iconica perfekte optische Kontinuität zwischen Innen- und Außenbereichen sowie zwischen Dusch- und Wellnesszonen. Harmonie und solide Ästhetik des Architekturprojekts werden durch die hohe Sicherheit und Funktionalität nicht geschmälert.

Благодаря четырем вариантам отделки, повышающим степень противоскольжения, Iconica гарантирует идеальную эстетическую целостность внутренних и наружных пространств, душевых и велнес-зон. Гармония и эстетическая фундаментальность архитектурного проекта не противоречат безопасности и практичности использования.



Matt R10 B 77 TOUCH PLUS

Antique R10 B

Grip R11 C

Aextra20 R11 C

Dialogo materico

· Material connection · Dialogue de matière ·
· Materie im Dialog · Диалог материалов ·

6 Colori

Navona Verso, Navona Contro, Classico Verso, Classico Contro, Silver Verso, Silver Contro

4 Finiture

Matt R10 B **77 TOUCH PLUS**, Antique R10 B, Grip R11 C, Aextra20 R11 C

8 Formati

120×278 cm - 120×120 cm - 60×120 cm - 60×60 cm
40×60 cm - 30×60 cm - 20×60 cm - 10×60 cm

La palette cromatica rispetta lo spirito del materiale di ispirazione, calibrando i toni in armonia col gusto contemporaneo. Le tre colorazioni mostrano un talento innato per combinarsi con le molteplici suggestioni materiche delle collezioni Caesar. Una gamma senza compromessi supera le limitazioni della pietra naturale assecondando le moderne esigenze progettuali: dalle grandi lastre ai formati classici dalle finiture antiscivolo agli spessorati per esterni.

The colour palette respects the spirit of the inspiration material, balancing the tones in harmony with contemporary taste. The three colours show an innate talent for combining with the many textural suggestions of the Caesar collections. An uncompromising range overcomes the limitations of natural stone by accommodating modern design requirements: from large slabs to classic sizes, from anti-slip finishes to thicker outdoor tiles.

La palette de couleurs respecte l'esprit du matériau d'inspiration, en calibrant les tons en harmonie avec le goût contemporain. Les trois couleurs semblent se combiner naturellement avec les nombreuses suggestions matérielles des collections Caesar. Une gamme sans compromis qui transcende les limites de la pierre naturelle en s'adaptant aux exigences modernes de la conception : des grandes dalles aux formats classiques, en passant par les finitions antidérapantes et les épaisseurs d'extérieur.

Die Farbpalette mit ihren harmonisch und zeitgemäß kalibrierten Nuancen respektiert das Wesen des als Vorbild dienenden Materials. Die drei Farbvarianten sind perfekt auf die zahlreichen stofflichen Looks der Caesar-Kollektionen abgestimmt. Eine Produktpalette ohne Kompromisse überwindet die Grenzen des Natursteins und wird allen heutigen Anforderungen gerecht: große Platten, klassische Fliesenformaten mit rutschfester Oberfläche und in erhöhter Stärke für Außenbereiche.

Цветовая палитра соответствует духу исходного материала, предлагая тона в гармонии с современным вкусом. Три цвета демонстрируют естественную сочетаемость с разнообразными эффектами коллекций Caesar. Безупречный ассортимент преодолевает ограничения натурального камня, удовлетворяя требованиям современного дизайна: от крупноформатных плит до классических форматов, от противоскользящей отделки до утолщённого формата для использования под открытым небом.

Dettagli d'atmosfera

· Mood details · Les détails de l'ambiance ·
· Atmosphäre auch im Detail · Атмосферные детали ·



Il corredo decorativo, in armonia con lo spirito della materia, offre molteplici alternative di mosaici e geometrie, pensate per valorizzare gli spazi attraverso pattern dall'eleganza discreta e versatile.

The decorative set, in harmony with the spirit of the material, offers multiple mosaic and geometric alternatives, designed to enhance premises through patterns of discreet and versatile elegance.

L'ensemble décoratif, en harmonie avec l'esprit de la matière, offre de multiples alternatives de mosaïques et de formes géométriques, conçues pour mettre en valeur les espaces grâce à des motifs d'une élégance discrète et polyvalente.

Harmonisch auf den Charakter der Materie abgestimmte Dekore mit vielfältigen Alternativen aus Mosaiken und Geometrien, die den Raum durch Muster von unaufdringlicher Eleganz aufwerten.

Декоративные элементы, соответствующий духу материала, предлагают множество вариантов мозаики и геометрических мотивов, которые украшают пространство с помощью сдержанных и универсальных элегантных узоров.



Comp M

Straight

Hexa

Luminose e naturali, le superfici Iconica sono ideali per pavimenti e rivestimenti, interpretati con grande versatilità stilistica.

Iconica surfaces are bright and natural, ideal for floor and wall tiles, interpreted with great stylistic versatility.

Lumineuses et naturelles, les surfaces Iconica sont idéales pour les sols et les revêtements, interprétées avec une grande versatilité stylistique.

Die hellen und natürlichen Beläge der Serie Iconica sind ideal für Wand und Boden und erlauben große Stilvielfalt.

Яркие и естественные поверхности Iconica идеально подходят для пола и стен, позволяя оформлять их с большим стилистическим разнообразием.

Navona



Floor: **Navona Verso** 60x120 Grip RT R11C
Wall: **Navona Contro** Comp M. Matt



Floor: **Navona Verso** 60x120 Grip RT R11 C - **Bordo Step** 30x60
Wall: **Navona Verso** 120x278 Matt RT - **Cocoon Ease Stave** 30x120 Matt

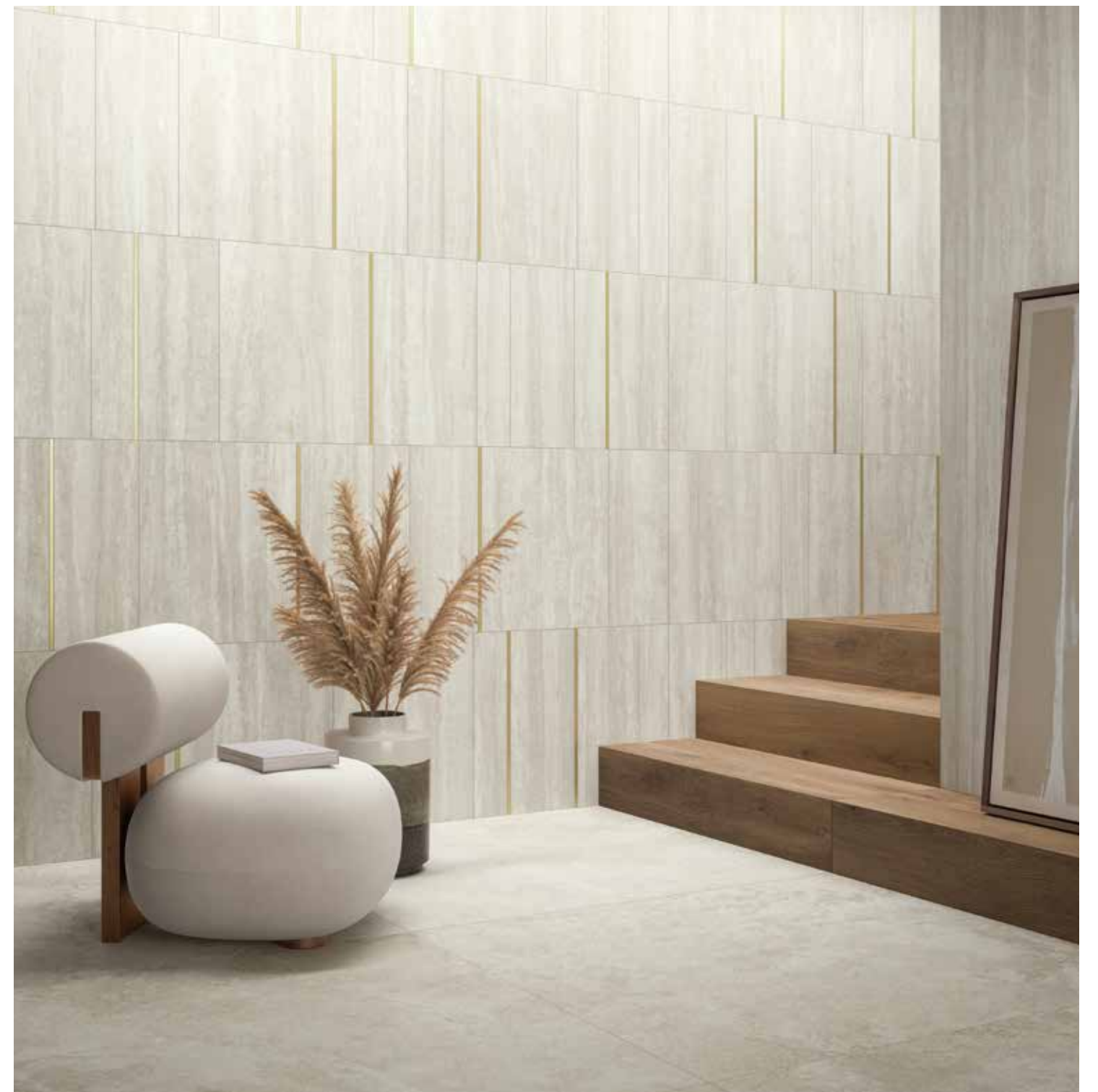


Floor: **Navona Verso** 60x120 Grip RT
Wall: **Silver Verso** 120x278 Matt RT
Furniture: **Navona Verso** 120x278 Matt RT





Floor: **Navona Contro** 120x120 Matt RT R10 B - **Cocoon Peace** 20x120 Matt RT
Wall: **Navona Verso** 120x278 Matt RT - **Navona Verso** 10x60, 20x60, 30x60, 40x60 Matt RT R10 B, **Stelo Ottone** 0.5x60
Furniture: **Navona Verso** 120x278 Matt RT



Floor: **Navona Contro** 120x120 Matt RT R10 B - **Cocoon Peace** 20x120 Matt RT
Wall: **Navona Verso** 120x278 Matt RT - **Navona Verso** 10x60, 20x60, 30x60, 40x60 Matt RT R10 B, **Stelo Ottone** 0.5x60
Furniture: **Navona Verso** 120x278 Matt RT

Le due varianti di venatura Contro e Verso replicano la sezionatura dei blocchi di cava, prestandosi per eleganti composizioni in continuità cromatica.

The two vein variants Contro and Verso replicate the sections of the quarry blocks and prove suitable for elegant, continuously-coloured compositions.

Les deux variantes de veines Contro et Verso reproduisent le découpage des blocs de carrière et se prêtent à des compositions élégantes tout en gardant une continuité chromatique.

Die beiden Varianten der Äderung Contro und Verso geben den jeweiligen Schnitt im Steinbruch wieder und bieten sich für elegante Kompositionen Ton in Ton an.

Два варианта прожилок Contro и Verso воспроизводят сечение каменных блоков, позволяя создавать элегантные композиции с эффектом цветовой непрерывности.

Classico



Floor: **Classico Verso** 120x120 Matt RT R10 B
Wall: **Classico Verso Hexa** Matt
Furniture: **Cocoon Peace Stave 3D** Matt - **Classico Verso** Matt



Floor: **Classico Verso** 120x120 Matt RT R10 B - **Cocoon Joy** 20x120 Grip RT R11 C
Wall: **Classico Verso** 60x120 Antique RT R10 B - **Prima Rammed** 120x278 Matt RT



Wall: **Classico Contro** 30x60 Matt RT R10 B
Floor: **Classico Verso** 60x120 Aextra20 RT R11 C - **XSolid** 30x120



Floor: **Classico Verso** 60x120 Aextra20 RT R11 C - **XSolid** 30x120



Wall: **Classico Contro** 30x60 Matt RT R10 B - **Classico Verso** 60x120 Matt RT R10 B
Floor: **Classico Verso** 60x120 Aextra20 RT R11 C - **XSolid** 30x120

Grazie all'ampio corredo di formati e finiture, il travertino ceramico firmato Caesar risponde alle diverse specificità tecniche delle applicazioni indoor e outdoor. Dettagli e finiture si armonizzano in una nuova dimensione di classicità contemporanea.

Thanks to its wide range of sizes and finishes, Caesar ceramic travertine responds to the different technical needs of indoor and outdoor applications. Details and finishes harmonise in a new dimension of contemporary classicism.

Grâce à la vaste gamme de formats et de finitions, le travertin céramique Caesar répond aux différentes spécificités techniques des applications intérieures et extérieures. Les détails et les finitions s'harmonisent dans une nouvelle dimension du classicisme contemporain.

Dank der Vielfalt an Formaten und Oberflächen erfüllt der Keramik-Travertin von Caesar die technischen Vorgaben für Innen- und Außenprojekte. Details und Oberflächen harmonieren in einer neuen Dimension von zeitgenössischer Klassik.

Благодаря широкому спектру форматов и отделок керамический травертин марки Caesar отвечает разнообразным техническим требованиям для внутреннего и наружного применения. Гармоничное сочетание деталей и отделки создают новое измерение современного классицизма.

Silver



Wall: **Silver Verso** 60x120 Antique RT R10 B



Wall: **Silver Verso** 60x120 Antique RT R10 B - **Prima Chalk** 60x120 Soft RT
Floor: (in) **Silver Verso** 120x120 Matt RT - (out) **Silver Verso** 60x120 Grip RT R11 C - **Pool** 30x60
Furniture: **Silver Verso** 60x120 Matt RT



Floor: **Silver Contro** 120x120 Matt RT R10 B - Wall: **Silver Verso Straight** 60x120 Matt RT
Furniture: **Cocoon Ease** 20x120 Matt RT



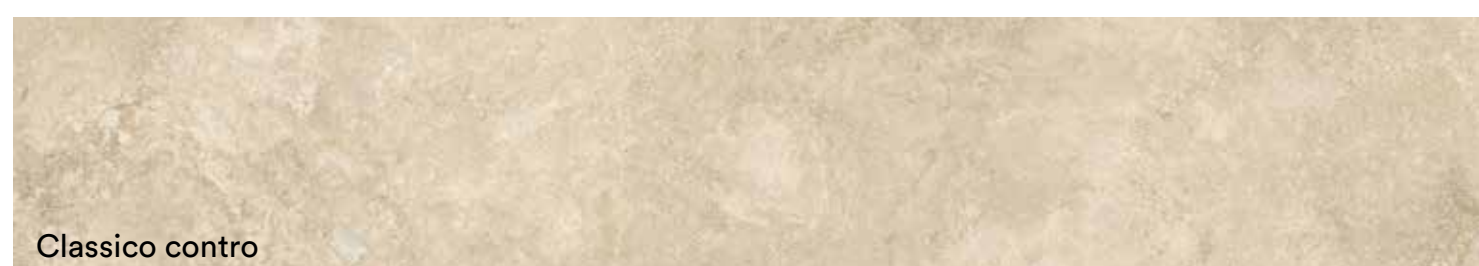
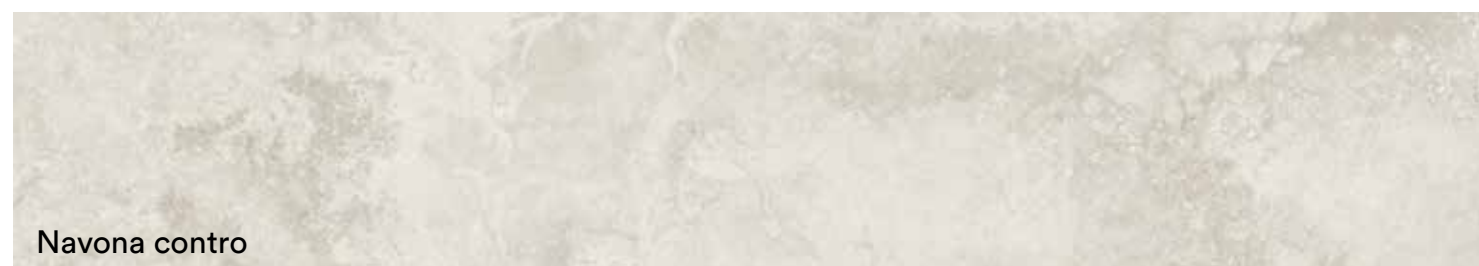
Wall: **Silver Verso Straight** 60x120 Matt RT R10 B
Floor: **Silver Contro** 120x120 Matt RT R10 B
Furniture: **Cocoon Ease** 20x120 Matt RT

Dettagli tecnici

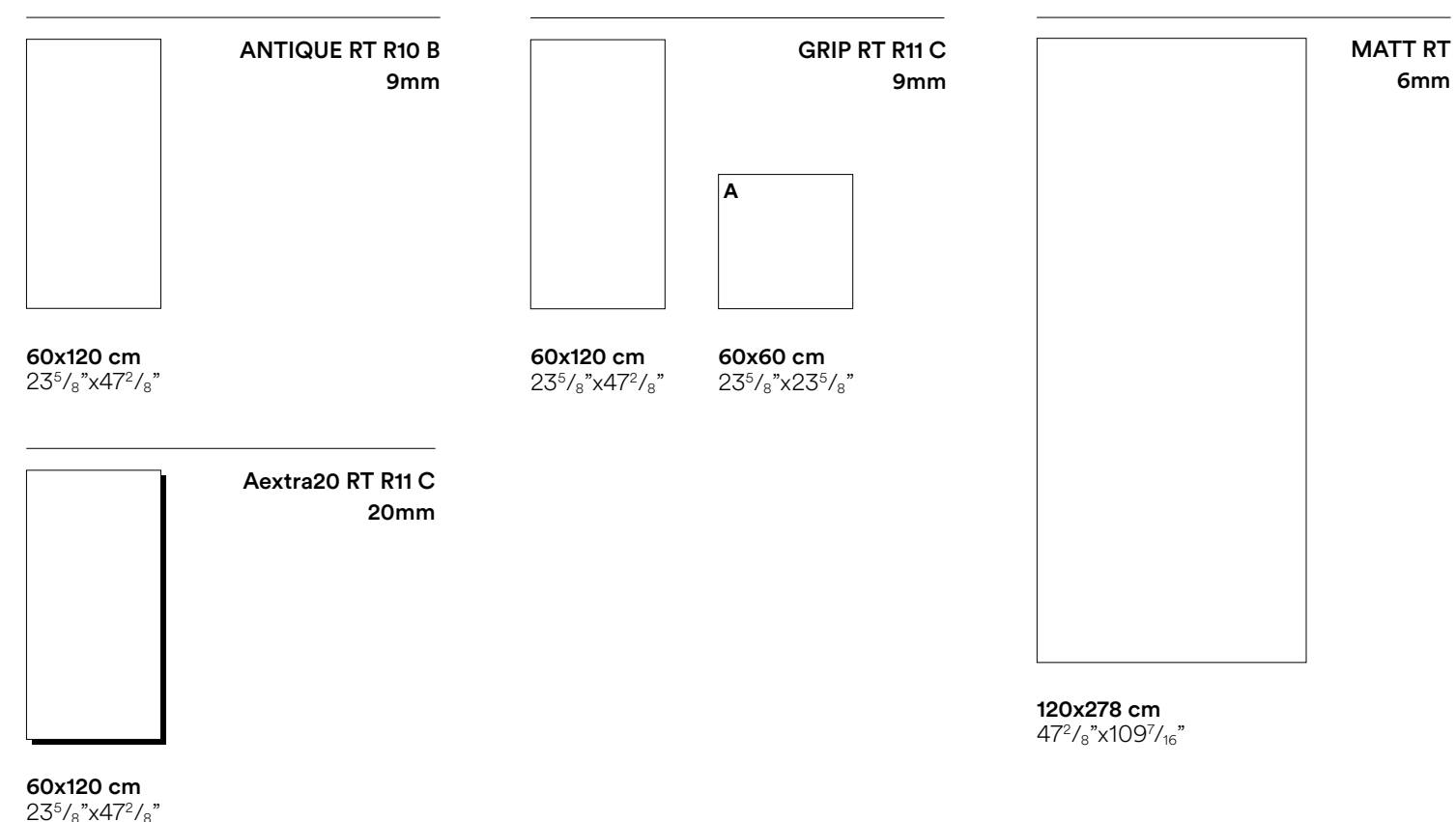
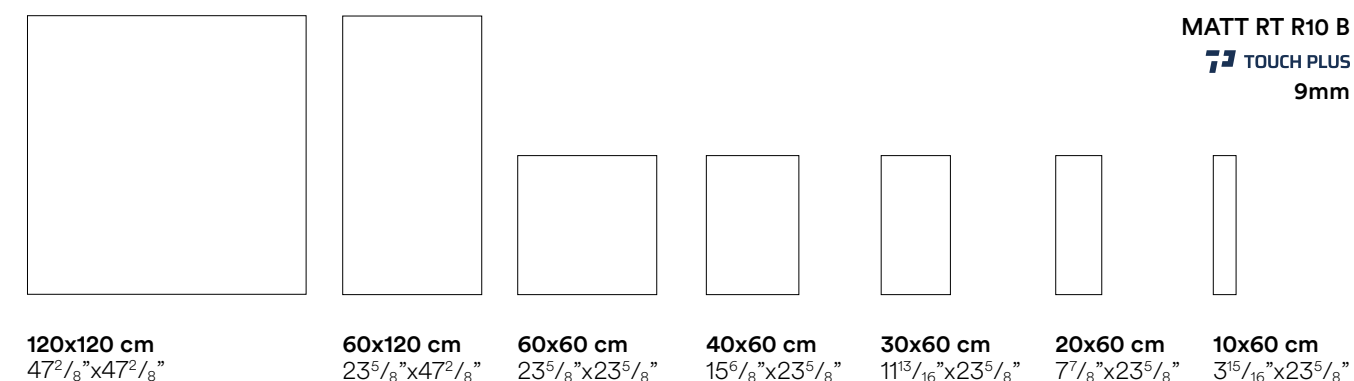
Technical Details

La gamma

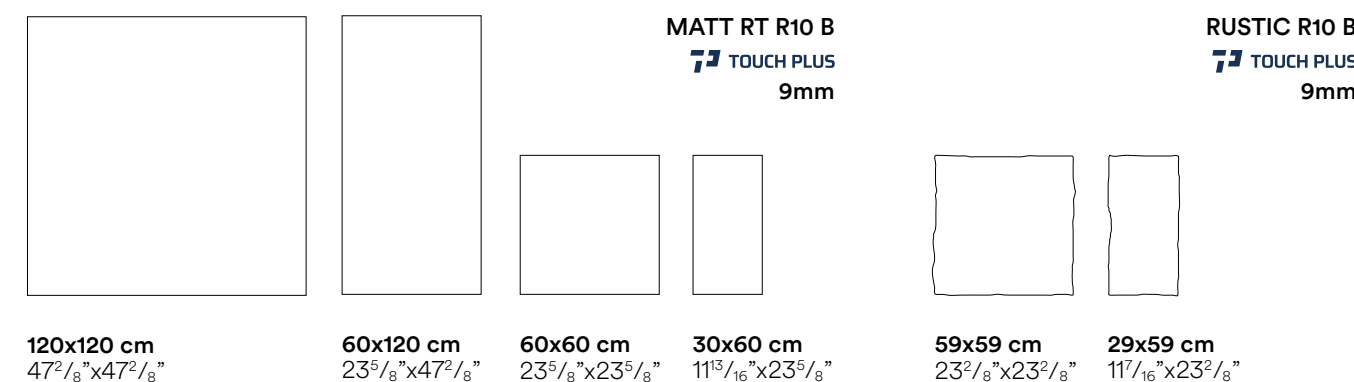
· Range · Gamme · Produktangebot · Гамма



Verso



Contro



A Disponibile solo su richiesta. Manufactured only upon special request. Seulement sur demande. Nur auf Anfrage. Производится только по заказу.

Navona Verso



V2



Navona Contro



V2



Classico Verso



V2



Classico Contro



V2



Silver Verso



Silver Contro



Rustic

Navona Contro



59x59 cm
23⁵/₈"x23⁵/₈"

29x59 cm
11¹/₁₆"x23⁵/₈"

Classico Contro



59x59 cm
23⁵/₈"x23⁵/₈"

29x59 cm
11¹/₁₆"x23⁵/₈"

Silver Contro



59x59 cm
23⁵/₈"x23⁵/₈"

29x59 cm
11¹/₁₆"x23⁵/₈"



Il Rustic si caratterizza per i bordi irregolari , tipici della burattatura, si consiglia una fuga almeno di 3 mm. The Rustic is characterized by the irregular edges, typical of tumbling, a joint of at least 3 mm is recommended. Le Rustic se caractérise par des bords irréguliers, typiques de la « BURATTATURA » (c'est-à-dire un traitement du bord pour lui donner un aspect vieilli, festonné) , on préconise un joint d'au moins 3 mm. Das "Rustic" zeichnet sich durch unregelmäßige Kanten aus, die typisch für das Trommeln sind; eine Fuge von mindestens 3 mm empfohlen. Rustic характеризуется неровными краями, типичные от галтовачный обработке, рекомендуется швы не менее 3 мм.

Antique

Navona Verso



60x120 cm
23⁵/₈"x47⁷/₈"

Classico Verso



60x120 cm
23⁵/₈"x47⁷/₈"

Silver Verso



60x120 cm
23⁵/₈"x47⁷/₈"



Decori

· Decors · Décors · Dekore · Декоры



STRAIGHT

60x120 cm
23⁵/₁₆"x47⁷/₁₆"

60x120 cm
23⁵/₁₆"x47⁷/₁₆"

60x120 cm
23⁵/₁₆"x47⁷/₁₆"

Il decoro straight è realizzato tramite fresature che vanno ad incidere la piastrella in 60x120. Questa tipologia di decori non necessita l'applicazione della rete posteriore. The decor straight is created by scoring the 60x120 tile. This type of decor does not require the application of the rear mesh. Le décor straight est réalisé par des fraisages qui vont structurer le carreau en 60x120. Ce type de décor ne nécessite pas l'application d'une fibre au dos du carreau. Das Dekor "Straight" wird durch das Fräsen der 60x120 Fliese hergestellt. Solche Dekore erfordern kein Netz auf die Rückseite. Декор Straight создается путем микрофрезерования плитки 60x120. Данный вид декора не требует применения сетки.

MATT RT



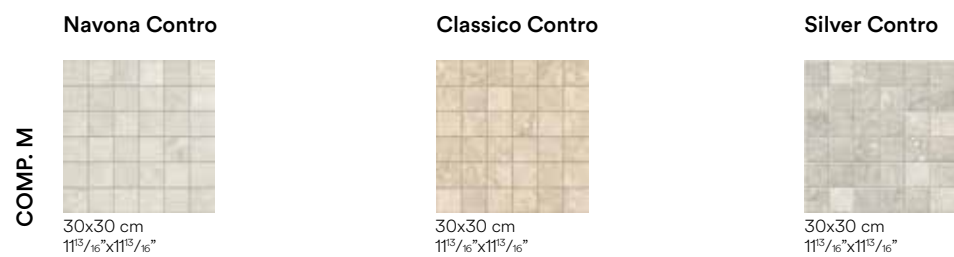
HEXA

38x47 cm
14⁵/₁₆"x18¹/₂"

38x47 cm
14⁵/₁₆"x18¹/₂"

38x47 cm
14⁵/₁₆"x18¹/₂"

MATT



COMP. M

30x30 cm
11⁵/₁₆"x11⁵/₁₆"

30x30 cm
11⁵/₁₆"x11⁵/₁₆"

30x30 cm
11⁵/₁₆"x11⁵/₁₆"

MATT

La gamma

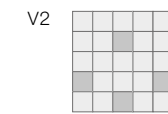
· Range · Gamme · Produktangebot · Гамма



120x278 cm 47⁷/₁₆"x109¹/₁₆" 6 mm MATT RT
 120x120 cm 47⁷/₁₆"x47⁷/₁₆" 9 mm MATT RT R10 B
 60x120 cm 23⁵/₁₆"x47⁷/₁₆" 9 mm ANTIQUE RT R10 B
 60x120 cm 23⁵/₁₆"x47⁷/₁₆" 9 mm MATT RT R10 B
 60x120 cm 23⁵/₁₆"x47⁷/₁₆" 9 mm GRIP RT R11 C
 60x60 cm 23⁵/₁₆"x23⁵/₁₆" 9 mm MATT RT R10 B
 60x60 cm 23⁵/₁₆"x23⁵/₁₆" 9 mm GRIP RT R11 C
 59x59 cm 23⁵/₁₆"x23⁵/₁₆" 9 mm RUSTIC R10 B
 40x60 cm 15⁵/₁₆"x23⁵/₁₆" 9 mm MATT RT R10 B
 30x60 cm 11⁵/₁₆"x23⁵/₁₆" 9 mm MATT RT R10 B
 29x59 cm 11⁵/₁₆"x23⁵/₁₆" 9 mm RUSTIC R10 B
 20x60 cm 7¹/₈"x23⁵/₁₆" 9 mm MATT RT R10 B
 10x60 cm 3⁵/₁₆"x23⁵/₁₆" 9 mm MATT RT R10 B
 60x120 cm 23⁵/₁₆"x47⁷/₁₆" 20 mm AEXTRA20 R11 C

	Navona Verso	Classico Verso	Silver Verso	Navona Contro	Classico Contro	Silver Contro
Navona Verso	●	☞	□	☞	△	☞
Classico Verso	●	☞	□	☞	△	☞
Silver Verso	●	☞	□	☞	△	☞
Navona Contro		☞		☞		☞
Classico Contro		☞		☞		☞
Silver Contro		☞		☞		☞

RT Monocalibro, rettificato e squadrato. Rectified, squared, one caliber. Rectifié monocalibre et mis d'équerre. Ein kaliber, rektifiziert und rechtwinkeling. Ретифицированная, одного калибра.



V2 Variazioni minime. Le differenze di tono sono distinguibili ma simili. Minimum variation. Visible variations but similar shades. Variations minimes. Les différences de nuance se distinguent mais restent similaires. Minimale Abweichungen. Die Farbtöne unterscheiden sich zwar, sind sich jedoch ähnlich. Минимальные различия. Плитки слегка различаются по тону, но очень похожи.

A Disponibile solo su richiesta. Manufactured only upon special request. Seulement sur demande. Nur auf Anfrage. Производится только по заказу.

- Matt R9
- ☞ Matt R10 B ☞ TOUCH PLUS
- △ Grip R11 C
- Antique R10 B
- ▲ Aextra20 R11 C



7,2x60 cm
2¹⁵/₁₆"x23⁵/₁₆"
MATT



33x120 cm
13"x 47⁷/₁₆"
MATT



33x60 cm
13"x 23⁵/₁₆"
MATT



33x33 cm
13"x13"
MATT

	Navona Verso	Classico Verso	Silver Verso	Navona Contro	Classico Contro	Silver Contro
Navona Verso	☞	☞	☞	☞	☞	☞
Classico Verso	☞	☞	☞	☞	☞	☞
Silver Verso	☞	☞	☞	☞	☞	☞
Navona Contro	☞	☞	☞	☞	☞	☞
Classico Contro	☞	☞	☞	☞	☞	☞
Silver Contro	☞	☞	☞	☞	☞	☞

Gli imballi

· Packaging · Conditionnement · Verpackungs · Упаковка

Formato - Size - Format - Формат	Scatola - Box - Boîte - Karton - Коробка	Pallet - Palette - Палета					
CM	INCHES	PZ	MQ	KG	SC	MQ	KG
120x278	47 ¹ / ₈ "x109 ¹ / ₁₆ "	1	3,3221	-49,56	18	59,798	-892,08
120x120	47 ² / ₈ "x47 ² / ₈ "	2	2,85605	-62	20	57,121	-1240
60x120	23 ² / ₈ "x47 ² / ₈ "	2	1,44	-30,4	35	50,4	-1064
60x60	23 ³ / ₈ "x23 ³ / ₈ "	4	1,44	-28,4	30	43,20	-852
59x59 Rustic	23 ² / ₈ "x23 ² / ₈ "	4	1,39240	-28,00	30	41,772	-840
40x60	15 ⁶ / ₈ "x23 ² / ₈ "	4	0,96	-18,92	30	28,80	-567,60
30x60	11 ¹³ / ₁₆ "x23 ² / ₈ "	7	1,26	-25,00	40	50,40	-1000,00
29x59 Rustic	11 ¹ / ₁₆ "x23 ² / ₈ "	7	1,198	-23,45	40	47,92	-938
20x60	7 ¹ / ₈ "x23 ² / ₈ "	7	0,84	-16,59	48	40,32	-796,32
10x60	3 ⁶ / ₁₆ "x23 ² / ₈ "	14	0,84	-16,52	40	33,60	-660,80
60x120 A E X T R A 2 0	23 ² / ₈ "x47 ² / ₈ "	1	0,72	-33,35	35	25,2	-1167,25

Formato - Size - Format - Формат	Scatola - Box - Boîte - Karton - Коробка	Pallet - Palette - Палета					
CM	INCHES	PZ	MQ	KG	SC	MQ	KG
120x278	47 ¹ / ₈ "x109 ¹ / ₁₆ "	1	3,3221	-49,56	18	59,798	-892,08
120x120	47 ² / ₈ "x47 ² / ₈ "	2	2,85605	-62	20	57,121	-1240
60x120	23 ² / ₈ "x47 ² / ₈ "	2	1,44	-30,4	35	50,4	-1064
60x60	23 ³ / ₈ "x23 ³ / ₈ "	4	1,44	-28,4	30	43,20	-852
59x59 Rustic	23 ² / ₈ "x23 ² / ₈ "	4	1,39240	-28,00	30	41,772	-840
40x60	15 ⁶ / ₈ "x23 ² / ₈ "	4	0,96	-18,92	30	28,80	-567,60
30x60	11 ¹³ / ₁₆ "x23 ² / ₈ "	7	1,26	-25,00	40	50,40	-1000,00
29x59 Rustic	11 ¹ / ₁₆ "x23 ² / ₈ "	7	1,198	-23,45	40	47,92	-938
20x60	7 ¹ / ₈ "x23 ² / ₈ "	7	0,84	-16,59	48	40,32	-796,32
10x60	3 ⁶ / ₁₆ "x23 ² / ₈ "	14	0,84	-16,52	40	33,60	-660,80
60x120 A E X T R A 2 0	23 ² / ₈ "x47 ² / ₈ "	1	0,72	-33,35	35	25,2	-1167,25



Rustic si caratterizza per i bordi irregolari , tipici della burattatura, si consiglia una fuga almeno di 3 mm. Rustic is characterized by the irregular edges, typical of tumbling, a joint of at least 3 mm is recommended. Rustic se caractérise par des bords irréguliers, typiques de la « BURATTATURA » (c'est-à-dire un traitement du bord pour lui donner un aspect vieilli, festonné) , on préconise un joint d'au moins 3 mm. "Rustic" zeichnet sich durch unregelmäßige Kanten aus, die typisch für das Trommeln sind; eine Fuge von mindestens 3 mm empfohlen. Rustic характеризуется неровными краями, типичные от галтовачный обработке, рекомендуется швы не менее 3 мм.

Si raccomanda l'utilizzo di una fuga di 2/3 mm al fine di semplificare le operazioni di posa e ottimizzare la naturalezza del risultato finale. We recommend you a 2/3 mm grout joint to simplify the laying and optimize the naturalness of the final result. Un joint de 2/3 mm est conseillé afin de simplifier les opérations d pose et optimiser l'effet naturel du résultat final. Es wird empfohlen mit einer Fuge von 2/3 mm zu arbeiten, um am nd eden Verlegevorgang zu vereinfachen und die bestmögliche Natürlichkeit der Arbeit zu erzielen. Для облегчения операций укладки и повышения натуральности вида конечного результата рекомендуется выполнять шов шириной 2-3 мм.

Al fine di facilitare la manutenzione ordinaria si raccomanda di effettuare un lavaggio acido dopo 48 ore dalla stuccatura con un acido specifico per grès porcellanato. In order to favour the ordinary maintenance procedures, it is recommended to carry out an acid wash of the surface after 48 hours from grout filling using an acid agent specific for porcelain stoneware tiles. Afin de faciliter l'entretien ordinaire de votre carrelage, nous vous conseillons de le laver 48 heures après le colmatage des joints, avec un acide spécifique pour grès cérame. Um die Instandhaltung zu erleichtern, empfiehlt es sich 48 Stunden nach der Stuckatur mit einer sauren Lösung speziell für Feinsteinzeug zu waschen. Чтобы упростить уход за плиткой, спустя 48 часов после затирки швов рекомендуется выполнить обработку кислотным продуктом, пригодным для керамогранита.

Ceramiche Caesar si riserva il diritto di apportare in qualsiasi momento modifiche o variazioni ai prodotti presenti in questo catalogo. Ceramiche Caesa reserves the right to change the products presented in this catalogue at any time. Ceramiche Caesar se réserve à tout moment la faculté d'apporter des modifications ou des variations sur les produits présentés sur ce catalogue. Die Firma Ceramiche Caesar behält sich das Recht vor, jederzeit Änderungen an den in Katalog aufgeführten Produkten vorzunehmen. Ceramiche Caesar оставляет за собой право в любой момент вносить изменения в характеристики изделий, содержащихся в настоящем каталоге.

Le tonalità dei campioni sono da considerarsi puramente indicative. Tones of samples are indicative. Les tonalités des échantillons sont purement indicatives. Die farbtöne der Muster sind als rein indicativ zu betrachten. Тона образцов ориентировочные.

Avvertenze

· Tile Performance Data · Caractéristique Technique · Technische Daten · Материал для ваших проектов



Caesar consiglia l'uso di un primer per il cemento e un primer per il grès porcellanato.

Caesar raccomanda l'utilizzo a pavimento delle grandi lastre in spessore 6mm per le sole applicazioni in ambito residenziale, commerciale a traffico leggero e comunque in contesti ove non vi sia passaggio di carichi puntuali pesanti o transito di carrelli a ruote dure. La gamma di grandi lastre in 6 mm di spessore è indicata per la posa su pavimenti preesistenti: è possibile effettuare la posa su vecchi pavimenti o rivestimenti in marmo, pietra naturale, ceramica, senza la necessità di demolire la pavimentazione sottostante. **ATTENZIONE: è sconsigliata la posa di queste lastre direttamente sul massetto. Questo perché la posa su massetto è fortemente condizionata dall'esecuzione ottimale del massetto stesso, dalla sua completa stagionatura, dal rispetto degli opportuni giunti di dilatazione nonché dalla posa effettuata a “regola d’arte”. Pertanto, in questi casi, Caesar suggerisce l’utilizzo di grès porcellanato in spessore tradizionale.**

Caesar recommends the installation of 6 mm thick extra large slabs only in the following conditions: residential environments, commercial environments that are subject to light traffic and in any case in contexts where there is no regular passage of heavy loads or circulation of trolleys with hard wheels. The range of 6 mm thick extra large slabs is suitable for installation on existing floors: the slabs can be installed on old floors or marble, natural stone and ceramic claddings, without the need to demolish the existing underlying floor. **ATTENTION: it is not recommended to install these slabs on a screed directly. since the results of installation strictly relate to the condition - excellent - of the screed, to its seasoning, to the provision of expansion joints, as well as to perfect installation in accordance to “the rules of the trade”. In these cases, Caesar recommends the use of porcelain stoneware with a conventional thickness.**

Pour le revêtement des sols, Caesar conseille l'utilisation des grandes dalles d'une épaisseur de 6 mm uniquement pour le secteur résidentiel, les zones commerciales à trafic léger et, quoi qu'il en soit, dans des contextes ne prévoyant pas le passage de charges lourdes ponctuelles ou de chariots à roues dures. La gamme de grandes dalles d'une épaisseur de 6 mm est indiquée pour la pose sur des sols préexistants : il est possible d'effectuer la pose sur de vieux sols ou des revêtements en marbre, pierre naturelle, céramique sans devoir pour autant démolir le sol sous-jacent. **ATTENTION : il est déconseillé de poser ces dalles directement sur la chape. En effet une pose sur chape exécutée dans les « règles de l'art » dépend beaucoup de l'exécution optimale de la chape elle-même, de son séchage complet et du respect du positionnement des joints de dilatation. Dans ces cas, Caesar suggère l'utilisation d'un grès cérame à épaisseur traditionnelle.**

Caesar empfiehlt die Verwendung der großen Platten in 6 mm Stärke als Bodenbelag nur für den Wohnungsbau, für nur leicht beanspruchte Gewerbeobjekte und in jedem Fall nur in Bereichen, in denen keine konzentrierten, schweren Lasten vorhanden sind bzw. die nicht von Transportwagen mit Hartgummirädern befahren werden. Die Palette der 6 mm starken, großen Platten eignet sich für die Verlegung über bereits vorhandenen Bodenbelägen: Eine Überverlegung auf bestehenden Bodenbelägen aus Marmor, Naturstein, Keramik ist möglich, ohne den vorhandenen Belag demolieren zu müssen. **ZUR BEACHTUNG: Von der Verlegung dieser Platten direkt auf den Estrich wird abgeraten. Grund hierfür ist, dass die Verlegung auf Estrich in hohem Maße von der perfekten Ausführung des Estrichs selbst abhängt, von seiner vollständigen Aushärtung, von der korrekten Ausführung der Dehnungsfugen sowie von der „fachgerechten Verlegung“ im Allgemeinen. In diesen Fällen empfiehlt Caesar daher die Verwendung von Feinsteinzeug in traditioneller Stärke.**

Caesar рекомендует напольную укладку крупноформатных плит толщиной 6 мм исключительно в жилых и коммерческих объектах с небольшой интенсивностью хождения и в любом случае там, где не предусматривается движение тяжелых сосредоточенных нагрузок или перевозка тележек с жесткими колесами. Ассортимент крупноформатных плит толщиной 6 мм подходит для укладки поверх уже существующих полов. Возможна укладка на старый пол или облицовку из мрамора, натурального камня, керамики, без необходимости разбора уже существующих покрытий. **ВНИМАНИЕ: не рекомендуется укладка этих плит непосредственно на стяжку. Это вызвано тем, что на укладку на стяжку сильно влияют качественное изготовление стяжки, ее полная выдержка, присутствие всех необходимых расширительных швов, а также безупречное выполнение самой укладки. Поэтому, для такой укладки Caesar рекомендует использовать керамогранит обычной толщины.**

Caratteristiche tecniche

· Tile Performance Data · Caractéristique Technique · Technische Daten · Материал для ваших проектов

· Classificazione secondo EN ISO 14411 ISO 13006 annesso G gruppo Bla con Ev ≤0,5% · Classification in accordance with EN ISO 14411 ISO 13006 annex G standards Bla with Ev ≤ 0,5% · Classification selon EN ISO 14411 ISO 13006 annexe G groupe Bla avec Ev ≤0,5% · Klassifizierung gemäß EN ISO 14411 ISO 13006 anlage G Gruppe Bla mit Ev ≤0,5% · Классификация в соответствии с EN ISO 14411 ISO 13006, приложение G, стандарт Bla, где Ev ≤0,5%

CARATTERISTICA TECNICA TILE PERFORMANCE DATA CARACTERISTIQUE TECHNIQUE TECHNISCHE DATEN ТЕХНИЧЕСКАЯ ХАРАКТЕРИСТИКА	METODO DI PROVA TESTS METHOD METHODE D'ESSAI TESTMETHODE МЕТОД ИСПЫТАНИЯ	VALORE * MEDIO *CAESAR* - AVERAGE *CAESAR* VALUE * - VALEUR * MOYEN *CAESAR* *CAESAR* DURCHSCHNITTSWERT * - СРЕДНЕЕ ЗНАЧЕНИЕ *CAESAR* *	MATT / GRIP / ANTIQUE	A E X T R A 2 0
Dimensione - Size Dimension - Abmessungen - Размер	ISO 10545-2	Conforme - In accordance Conforme - Erfüllt - Соответствует	Conforme - In accordance Conforme - Erfüllt - Соответствует	
Absorbimento d'acqua* - Water absorption* Absorption d'eau* - Wasseraufnahme* - % Поглощения воды*	ISO 10545-3	≤ 0,1%	≤ 0,1%	
Resistenza alla flessione* - Bending strength* Résistance à la flexion* - Biegezugfestigkeit* - Упругость*	ISO 10545-4	Conforme - In accordance Conforme - Erfüllt - Соответствует	Non applicabile a piastrelle con una forza di rottura Not applicable to tiles with a breaking strength N'est pas applicable aux carreaux avec une charge de rupture Nicht anwendbar bei Fliesen mit einer Bruchlast Не применяется в отношении плиток с прочностью на разрыв	≥ 3000 N ≥ 3000 N ≥ 3000 N ≥ 3000 N
Sforzo di rottura (S) - Breaking strength Charge de rupture - Bruchlast - Разрушающее усилие	ISO 10545-4	S _{ps} ≥ 7,5 mm S ≥ 1300 N	> 10.000 N	
Resistenza all'abrasione profonda* - Deep scratch resistance* Résistance à l'abrasion profonde* - Widerstand gegen Tiefenverschleiß* - Устойчивость глубокому истиранию*	ISO 10545-6	Conforme - In accordance Conforme - Erfüllt - Соответствует	Conforme - In accordance Conforme - Erfüllt - Соответствует	
Coefficiente di dilatazione termica lineare* Thermal linear expansion coefficient* Coefficient de dilatation thermique linéaire* Koeffizient der linearen thermischen Dehnung* Кoeffициент линейного теплового расширения*	ISO 10545-8	± 7 (10 ⁻⁴ °C ⁻¹)	± 7 (10 ⁻⁴ °C ⁻¹)	
Resistenza agli sbalzi termici* - Thermal shock resistance* Résistance aux écarts de température* - Temperaturwechsel Beständigkeit* - Устойчивость к тепловому перепаду*	ISO 10545-9	Resistente - Resistant Résistante - Beständig - Стойкий	Resistente - Resistant Résistante - Beständig - Стойкий	
Dilatazione all'umidità* - Expansion in humidity* Dilatation à l'umidité* - Feuchtigkeitsausdehnung* Расширение в условиях влажности*	ISO 10545-10	≤ 0,1 (mm/m)	≤ 0,1 (mm/m)	
Resistenza al gelo* - Frost resistance* - Résistance au gel* Frostbeständigkeit* - Морозоустойчивость*	ISO 10545-12	Resistente - Resistant Résistante - Beständig - Стойкий	Resistente - Resistant Résistante - Beständig - Стойкий	
Resistenza all'attacco chimico* - Resistance to chemical attack* Résistance aux taches* - Fleckenbeständigkeit* Chemikalien* - Устойчивость к химическому воздействию*	ISO 10545-13	Resistente - Resistant Résistante - Beständig - Стойкий	Pulibile - Cleanable Nettoyable - Leicht zu reinigen - Чистящийся	
Carico statico - Static load - Charge statique Statische Last - Статическая нагрузка	EN 12825	-	Centro - Centre - Au centre - Mitte - По центру Centro lato - Side centre - Au centre latéralement - Mitte Seite - По центру грани Diagonale - Diagonal - En diagonale - Diagonal - По диагонали	60x120 KN>5,0 KN>4,0 KN>7,0
Classe di carico di rottura*** - Breaking load class*** Classe de charge de rupture*** - Bruchlastklasse*** Класс стойкости к разрушающей нагрузке***	EN 1339	-	U11 *** T11 ***	
Resistenza alle macchie* - Resistance to stains* Résistance aux taches* - Fleckenbeständigkeit* Устойчивость к образованию пятен*	ISO 10545-14	Pulibile - Cleanable Nettoyable - Leicht zu reinigen - Чистящийся	Pulibile - Cleanable Nettoyable - Leicht zu reinigen - Чистящийся	
Resistenza allo scivolamento** - Slip resistance** Résistance au glissement** - Rutschhemmende Eigenschaft** Сопротивление скольжению**	DIN 51130 DIN 51037 ▲ ANSI A326.3	R9 Matt 120x278 R10 B Matt R10 B Antique Grip R11 C	R11 C	WET DCOF ≥0,55
Spessore nominale - Nominal Thickness Épaisseur nominal - Nominalstärke - Номинальная толщина		6 mm 120x278 9 mm 120x120, 60x120, 60x60, 40x60, 30x60, 20x60, 10x60	20 mm 60x120	

* Valori medi riferiti agli ultimi due anni di produzione. Average values referred to the last two years of production. Valeurs moyennes des deux dernières années de production. Durchschnittswerte, die sich auf die letzten zwei Produktionsjahre beziehen. Средние значения относятся к последним двум годам производства и натуральной отделке поверхности.

** Valori relativi alla finitura naturale del prodotto ed a test effettuati da laboratori esterni accreditati, disponibili in azienda; ci rendiamo disponibili alla verifica dell'eventuale lotto interessato all'acquisto. As far as values relating to the matt finish of the product and to tests carried out by certified external laboratories whose results are available upon request at Headoffice, we are willing to check the lot you are interested in purchasing. Valeurs se référant à la finition naturelle du produit selon des tests effectués par des laboratoires extérieurs accrédités et à la disposition de toute personne intéressée auprès de nos bureaux; nous sommes disponibles pour le contrôle de l'éventuel lot concerné par l'achat. Werte bezogen auf das natürliche Produktfinish und in anerkannten externen Labors geprüft, im Unternehmen erhältlich; für eventuelle Prüfungen der zu erwerbenden Warenposten stehen wir gern zur Verfügung. Значения, касающиеся натуральных характеристик изделий и тестов, выполненных внешними авторизованными лабораториями, имеются в компании. Мы готовы выполнить проверку партии товара, которую намереваетесь приобрести.

*** Dato riferito al formato 60x60 cm. Detail referred to the 60x60 cm size. Donnée se rapportant au format 60x60 cm. Auf die Formate 60x60 cm bezogen. Значения, касающиеся натуральных характеристик изделий и тестов.

● Per prodotti chimici di uso domestico e additivi per piscina. For domestic chemicals and swimming pool additives. Pour produits chimiques à usage domestique et additifs pour piscines. Für chemische Produkte für den Hausgebrauch und Schwimmbadzusätze. Для бытовых химикатов и добавок для бассейнов.

▲ Valori wet DCOF specifici disponibili in azienda. Wet DCOF specific values available at the company. Valeurs wet DCOF spécifiques disponibles à l'usine. Prüfwerte Wet DCOF stehen im Werk zur Verfügung. Показатели wet DCOF доступны при запросе.

Iconica

Contemporary perspectives

• CAESAR •
CERAMICHE

www.caesar.it - e-mail: info@caesar.it



Ceramiche Caesar S.p.A.

Via Canaletto, 49 - 41042
Spezzano di Fiorano - Modena - Italy
Tel. +39 0536 817111
Fax +39 0536 817298 - 817300
info@caesar.it
www.caesar.it

◆ **CÆSAR** ◆
CERAMICHE